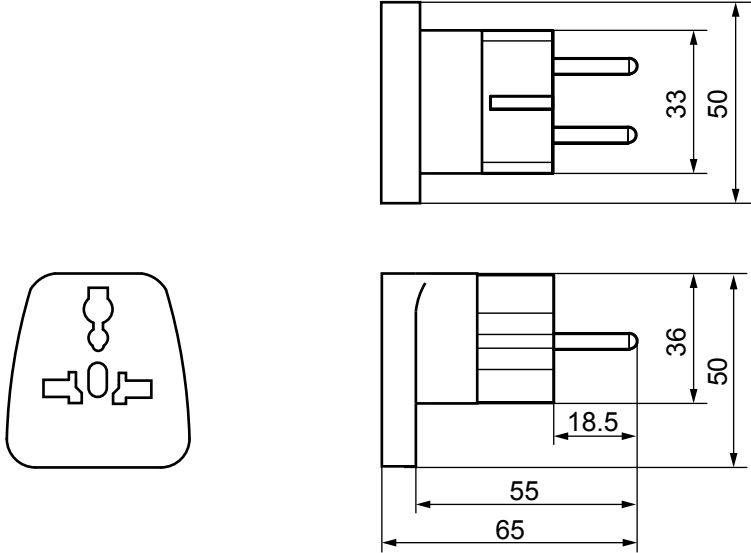




	1	2	3	4	5	6	7	8	9	10	11	12	13	14
A														A
B														B
C														C
D														D
E														E
F														F
G	<p>Reiseadapter Welt-Universal auf Schutzkontakt CEE 7/7 wandelt keine Spannung um Nennspannung: 250 V Nennstromstärke: 16 A Gehäuse: ABS; weiß Gewicht: 69 g Konformität: RoHS</p> <p><i>Travel adapter World Universal to safety plug CEE 7/7 does not convert voltage Nominal voltage: 250 V Nominal current: 16 A Housing: ABS; white Weight: 69 g Conformity: RoHS</i></p>													G
H														H
I	Änderungen			Datum	Name	Bezeichnung						Blatt	I	
J	Datum	Name	gez.:	11.09.2015	tf	NK Reiseadapter Welt auf EU 							J	
			gepr.:	11.09.2015	tf	Zeichnungs-Nr.:						von		
			Norm:	Änderungen vorbehalten / subject to change		94026								
	1	2	3	4	5	6	7	8	9	10	11	12	13	14