

1.2M Drop Test Report

1.2M 跌落测试报告

Applicant's name 委托方名称	ShenZhen Cottcell Battery Technology Co., Ltd. 深圳市科电电池科技有限公司
Applicant's Address 委托方地址	Cottcell Industrial Park, No 22nd WuShi Road, Kengzi Town, Pingshan District, Shenzhen 深圳市坪山新区坑梓街道乌石路 22 号科电科技园
Name of Sample 样品名称	Li-ion Battery 锂离子电池
Model 型号	IFR32650
Testing Laboratory 测试机构	Shenzhen TCT Testing Technology Co., Ltd. 深圳市通测检测技术有限公司 1B/F., Building 1, Yibaolai Industrial Park, Qiaotou, Fuyong, Baoan District, Shenzhen, Guangdong, China 中国广东省深圳市宝安区福永桥头亿宝来工业城 1 栋 1 层 B
Report No. 报告编号	TCT210121D057
Date of Issue 签发日期	2021. 01. 21
Test Conclusion 测试结论: The test results are qualified. 测试结果为合格。	

Tested by 主检人: Carry Wang 王翠

Approved by 批准人: Tomsin 冯瑞森

Inspected by 审核人: Amy Tang 谭

Seal of TCT 报告单位 (盖章):



I、SAMPLE DESCRIPTION 样品描述

Name of Sample 样品名称	Li-ion Battery 锂离子电池	Model 型号	IFR32650		
Manufacturer's name 制造商名称	ShenZhen Cottcell Battery Technology Co., Ltd. 深圳市科电电池科技有限公司				
Manufacturer's Address 制造商地址	Cottcell Industrial Park, No 22nd WuShi Road, Kengzi Town, Pingshan District, Shenzhen 深圳市坪山新区坑梓街道乌石路 22 号 科电科技园				
Trade Mark 商标	----	Shape 形状	Prismatic 棱柱形	Packaging dimensions 包装尺寸 (L×W×T)	(46.5×25.0×16.0)cm
Nominal Voltage 标称电压	3.2V	Rated Capacity 额定容量	6000mAh 19.2Wh	Battery number per packaging 每包装件电 池数量	60PCS
Gross weight per package 每包装件毛重	9.5kg		Net weight of batteries per package 每包装件电 池的净重	8.5kg	
Start Testing Date 开始测试日期	2021-01-20		Completing Date 完成日期	2021-01-21	

II、STANDARD 标准

United Nations "Recommendations on the Transport of Dangerous Goods-Model Regulations" (Rev.21) Special Provisions 188.

联合国《关于危险货物运输的建议书-规章范本》(21 修订版) 特殊规定 188 条款。

III、TEST ITEM 测试项目

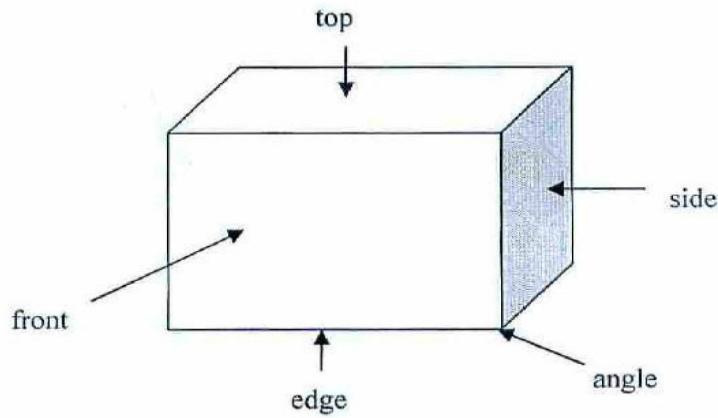
- 1). Drop test 跌落测试
- 2). Packing weight test 包装重量测试

IV、TEST METHOD 测试方法

The package of batteries is dropped from 1.2m, 5times per package. The test floor is concrete floor, each package is capable of withstanding a 1.2 meter drop test in any orientation without damage to cell or batteries contained therein. Without shifting of the contents so as to allow battery to battery (or cell to cell) contact and without release of contents.

电池包装件(或含有电池的包装件)从 1.2 米高度进行跌落, 每个包装件 5 次。测试底板为混泥

土底板，每一个包装件应能承受在任一方位的 1.2 米跌落测试，并且没有电芯或电池损坏。没有位移导致电池或电芯相互接触，并没有内部物品从箱体内存出。



V、TEST APPARATUS 测试仪器

Serial No. 设备编号	Name of Equipment 设备名称	Model 型号	Calibration Date /Due Date 校准日期/到期日
TC-B03	Single-blade drop tester 单翼跌落测试仪器	GX-6050-A	2020. 04. 15
			2021. 04. 14
TC-B14	Electronic Balance 电子天平	PTT-A+300	2020. 04. 15
			2021. 04. 14

VI、TEST RESULT 测试结果

1) Drop test 跌落测试

Drop position 跌落位置	Test status 测试情况	Conclusion 结论
Front 前面	Without damage packaging 包装没有损坏	Pass 合格
Bottom 底部	Without damage packaging 包装没有损坏	Pass 合格
Angle 角	Without damage packaging 包装没有损坏	Pass 合格
Side 侧面	Without damage packaging 包装没有损坏	Pass 合格
Top 顶部	Without damage packaging 包装没有损坏	Pass 合格

2) Packing weight test 包装重量测试

No. 编号	Test item 测试项目	Weight 重量 (kg)	Remark 备注
1	Packing weight test 包装重量测试	9.5	---

Photos 照片

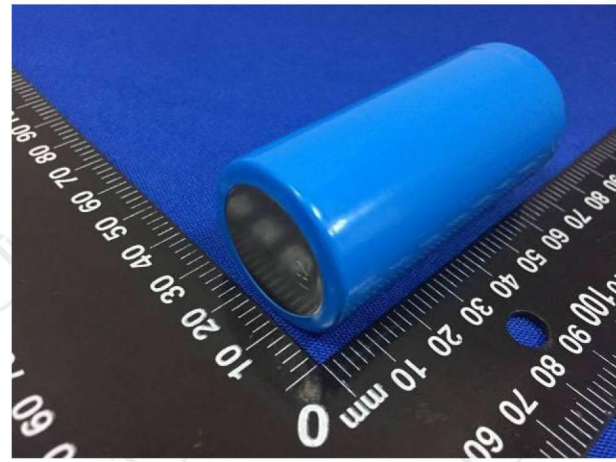
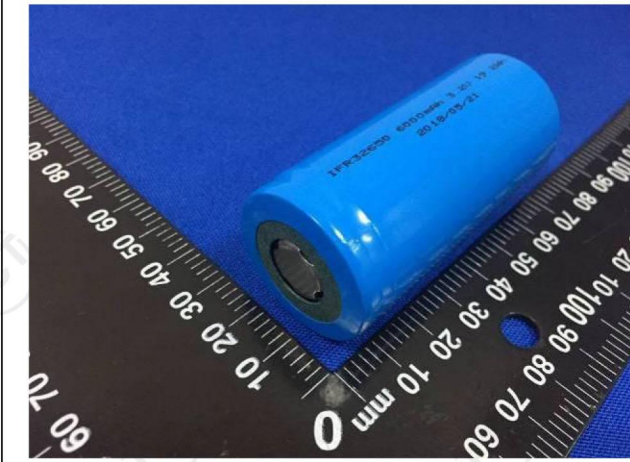
Package 包装:



Equipment 设备:



Samples 样品:



Important Notice

注意事项

1. The test report is invalid without the official stamp of TCT.
本报告书无 TCT 盖章无效。
2. Nobody is allowed to photocopy or partly photocopy this test report without written permission of TCT.
未经 TCT 书面同意，不得复制或部分地复制本报告书。
3. The test report is invalid without the signatures of Ratifier, Reviewer and Testing engineer.
本报告书无批准人、审核人、及主检人签名无效。
4. The report is invalid when anything of following happens – illegal transfer, reproduce, embezzlement, imposture, modification or tampering in any media form.
私自转让、复制、盗用、冒用、涂改、或以任何媒体形式篡改的报告书无效。
5. Objections to the test report must be submitted to TCT within 15 days.
对报告书若有异议，应于收到报告之日起 15 天内向本公司提出。
6. The test report is valid for the tested samples only.
本报告仅对本次测试样品有效。
7. The Chinese contents in this report are only for reference.
本报告中的中文内容仅供参考。

*****End of Report 报告结束*****