

7 Leveringsomfang | Leveransens omfattning | Rozsah dodávky

Kontrollér, at du har modtaget alle dele, og at de er intakte. |
Kontrollera att leveransen är fullständig och inte är skadad. |
Zkontrolujte úplnost a neporušenost obsahu dodávky.

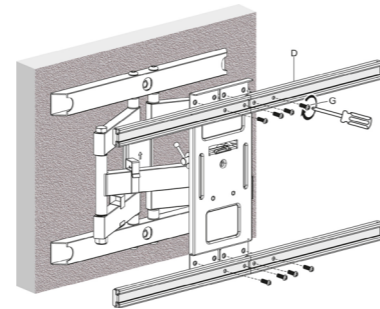
del del Část	Illus. Illus. Illus.	sammen- trækn. kontr. Zkratky	stykke bit kus
Tv-vægbeslag TV-vægfaste TV držák na zed'		A	1
Boreskabelon Borrmall Vrtací šablona		B	1
Adapterbeslag Adapterfäste Držák adaptéru		C	2
Monteringsskinne Monteringskena Montážní lišta		D	4
Covers Covers Kryty		E	4
Dæksel Dæksel Kryt		F	2
Phillips skrue Phillips skruv Phillipsův šroub		G	8
M5x14		M-A	4
M6x14		M-B	4
M6x30		M-C	4
M8x30		M-D	4
M8x50		M-E	4
spændeskive bricka Podložka		M-F	4
Tv-afstand TV-distans TV spacer		M-G	8
Tv-afstand TV-distans TV spacer		M-H	8
Vægskruer 8x60 Vægskruer 8x60 Nástěnný šroub 8x60		W-A	6
Beton dyvel 12.0 mm Betongpinne 12.0 mm Betonová hmoždinka 12.0 mm		W-B	6
spændeskive bricka Podložka		W-C	6

8 Nødvendige værktøjer | Nödvändiga verktyg | Požadované nástroje

værktøj verktyg Nástroj	Illus. Illus. Illus.
Phillips skruetrækker Phillips skruejælsel Šroubovák Phillips	
blyant blyertspenna Túžka	
Linjesøger Linjesøkare Vyhledávač linek	
Åndens niveau Åndenivå Vodováha	
Boremaskine Borrmaskin Vrtací stroj	
passende bor (sten / træ) lämplig borrh (sten / trä) vhodný vrták (kámen / dřevo) (Ø 12.0 mm)	

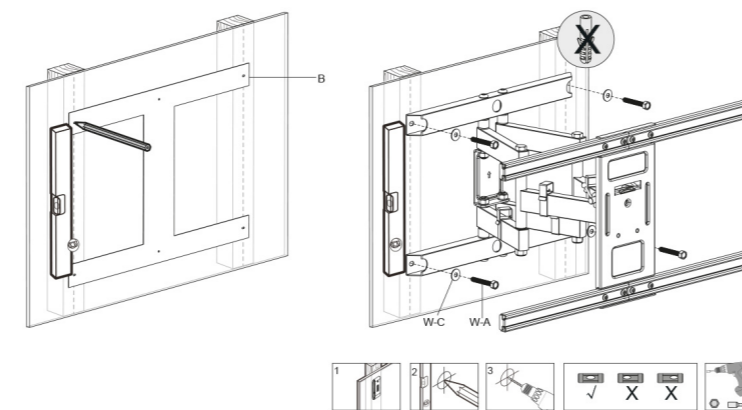
9 Montering | Montering | Shromáždění

9.1 Montering af monterings Skinner på tv-vægbeslaget | Fäst monteringskenorna på TV-väggfästet | Připevnění montážních kolejnic k nástěnnému držáku TV

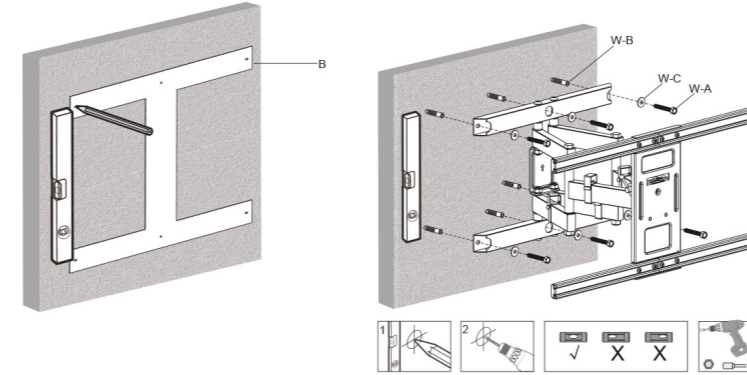


9.2 Sæt tv-vægbeslaget på | Fäst tv-väggfästet | Připojte nástěnnou konzolu televizoru

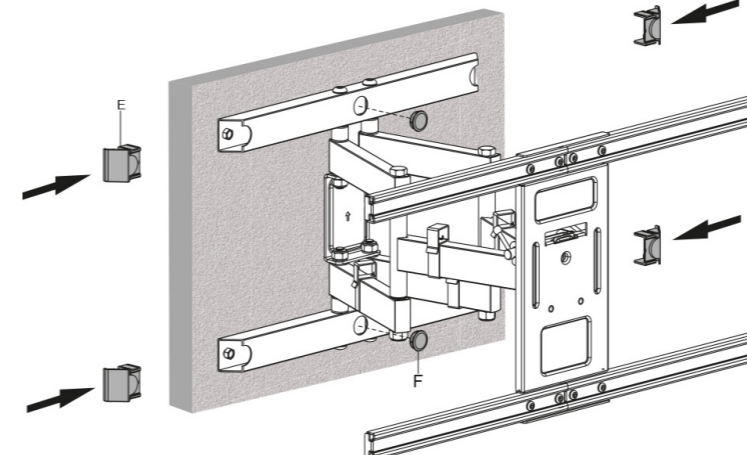
9.2.1 Installation på en stabil trævæg | Installation på en stabil trævæg | Instalace na stabilní dřevěnou zed'



9.2.2 Installation på en betongvæg | Installation på en betongvägg | Instalace na betonovou zed'

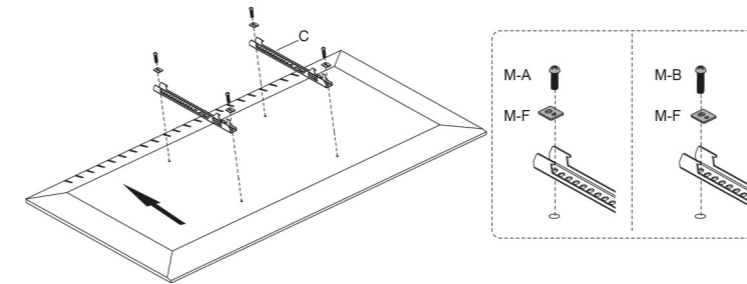


9.3 Montering af dækslerne | Fäst skydden | Připevnění krytů

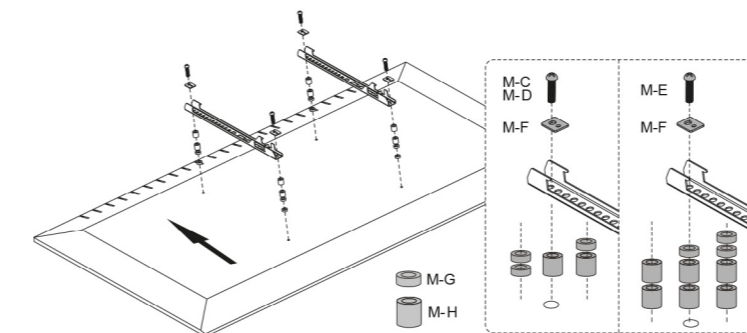


9.4 Sæt adapterbeslagene på en fladskærm | Fäst adapterfästena på en platt skärm | Připevněte držáky adaptéru k ploché obrazovce

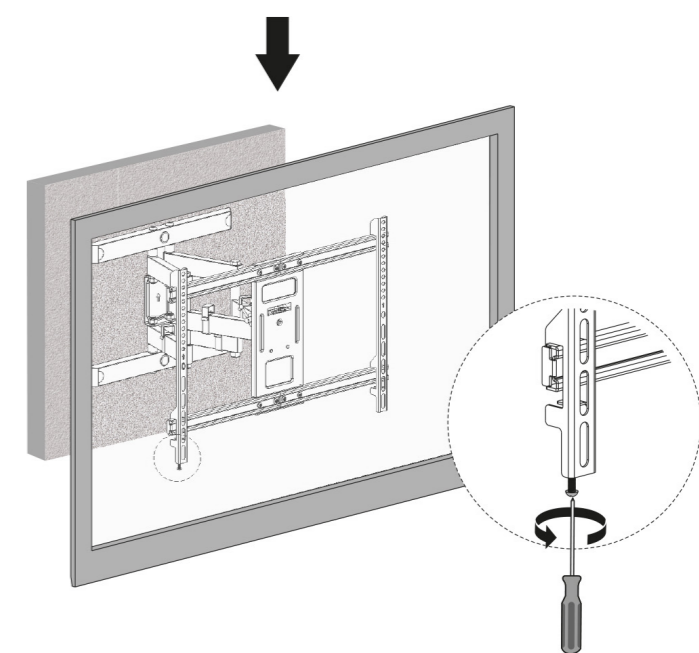
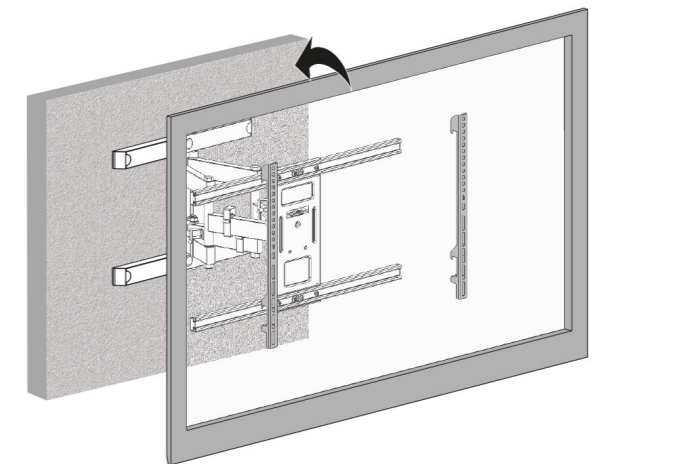
9.4.1 med flad ryg | med platt rygg | s plochou záda



9.4.2 med en buet ryg | med en böjd rygg | se zakřiveným hřbetem



9.5 Fastgør og fastgør fladskærmen | Fäst och fäst plattskärmen | Připojte a zajistěte plochou obra zovku



9.6 Justering af hældnings- og drejevinklen | Justera lutnings- och svängvinkeln | Nastavení sklonu a úhlu natočení

